

# Optris PI 1M

## Компактная коротковолновая инфракрасная камера

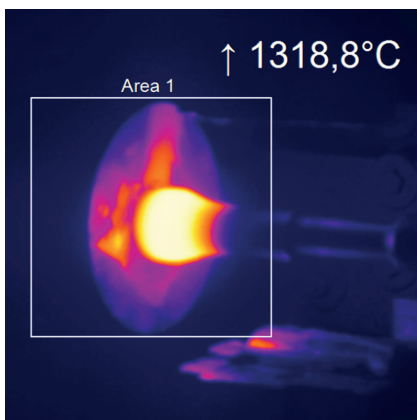
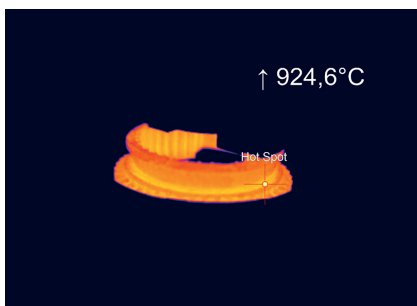
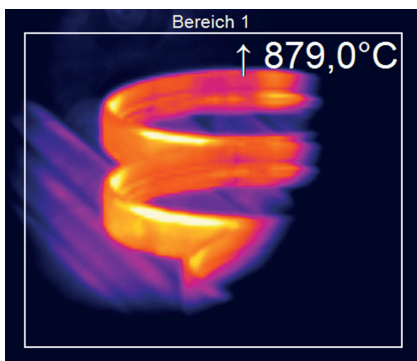


### Особенности:

- ▶ Широкий диапазон измерения от 450 до 1800 °С
- ▶ Высокодинамичная матрица CMOS с оптическим разрешением 764 x 480 пикс
- ▶ Частота обновления кадров до 1 кГц для измерений температуры быстрых процессов
- ▶ Вывод аналоговых сигналов в режиме реального времени за 1 мс
- ▶ В комплект поставки входит аналитическое программное обеспечение PIX Connect и пакет SDK
- ▶ Режим построчного сканирования с частотой 1 кГц

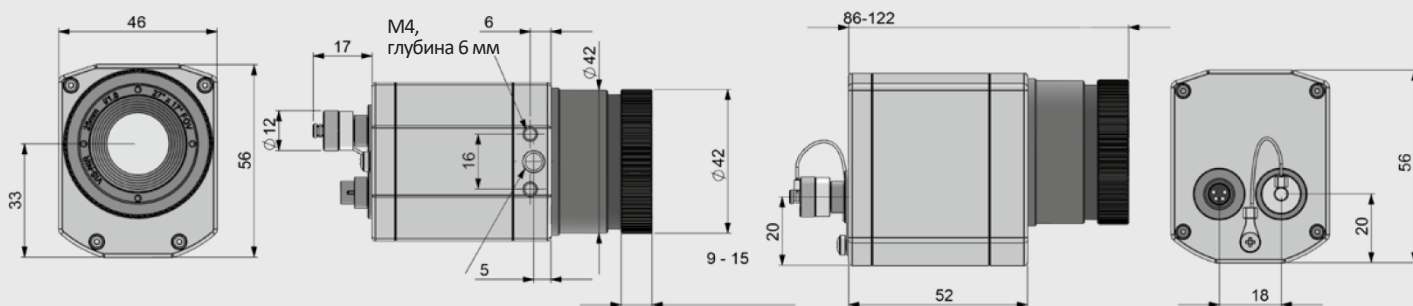
### Основные технические характеристики

Оптическое разрешение (переключается) частота обновления кадров	764 x 480 пикс. при 32 Гц 382 x 288 пикс. при 80 Гц (переключается на 27 Гц) 72 x 56 пикс. при 1 кГц <sup>1)</sup> 764 x 8 пикс. при 1 кГц (режим быстрого построчного сканирования) <sup>1)</sup>
Детектор (матрица)	CMOS (15 x 15 мкм)
Спектральный диапазон	0,85 - 1,1 мкм
Диапазон измерений температуры (масштабируется)	450 °С ... 1800 °С (в режиме 27 Гц) 500 °С ... 1800 °С (в режиме 32 / 80 Гц) 600 °С ... 1800 °С ( в режиме 1 кГц)
Объектив	FOV при <b>764 x 480 пикс.:</b> 41° x 25° (f = 16 мм) 27° x 17° (f = 25 мм) 13° x 8° (f = 50 мм) 9° x 6° (f = 75 мм) FOV при <b>382 x 288 пикс.:</b> 20° x 15° (f = 16 мм) 14° x 11° (f = 25 мм) 7° x 5° (f = 50 мм) 4° x 3° (f = 75 мм)
Разрешение по температуре (NETD)	< 2 К (<900°С), < 4 К (<1400°С)
Пределы допускаемой основной погрешности	Для температуры объекта < 1400 °С: ±1 % показаний для 27/32/80 Гц ±1,5 % показаний для 1 кГц Для температуры объекта < 1600 °С: ±2 % показаний для 27/32/80 Гц ±2,5 % показаний для 1 кГц
ПК-интерфейс	USB 2.0 / опция: переходник USB в GigE (PoE)
Высокоскоростной аналоговый выход (для режима 1 кГц)	0 – 10 В в режиме реального времени, 8x8 пикс. (время отклика 1 мс)
Стандартный интерфейс технологического процесса (PIF)	аналог. вход 0 – 10 В, цифровой вход (макс. 24 В), аналог. выход 0 – 10 В
Промышленный интерфейс технологического процесса (PIF)	2 входа 0 – 10 В, цифровой вход (макс. 24 В), 3 выхода 0/4 – 20 мА, 3 реле (0 – 30 В / 400 мА), реле самодиагностики
Длина кабеля (USB)	1 м (стандарт), 5 м, 10 м 5 м и 10 м также в качестве высокотемпературного кабеля (180 °С)
Температура эксплуатации / хранения	от 0 до 50 °С / от -40 до 70 °С
Относительная влажность	от 20 до 80 %, без конденсата
Корпус (размеры, степень защиты)	46 x 56 x (88 – 129) мм (в зависимости от объектива и фокусного расстояния) / IP 67 (NEMA 4)
Масса	245 - 311 г (включая объектив)
Ударопрочность, вибростойкость	IEC 60068-2-27 (25 G и 50 G), IEC 60068-2-6 (синусоидальная) IEC 60068-2-64 (широкополосной)
Крепление штатива	1/4 – 20 UNC
Электропитание	через USB
Программное обеспечение	optris PIX Connect / IRmobile Android App
Комплектация (стандартная)	• USB-камера с 1 объективом • Защитная трубка для объектива с защитным окном • Стандартный кабель USB (1 м) • Настольный штатив • Кабель PIF (1 м) с клеммным блоком • Комплект ПО optris® PIX Connect • Алюминиевый кейс • Опция: кожух охлаждения, термостойкий кабель



<sup>1)</sup> Объект измерений можно размещать в любом месте в поле зрения камеры;

## Габаритные размеры, мм

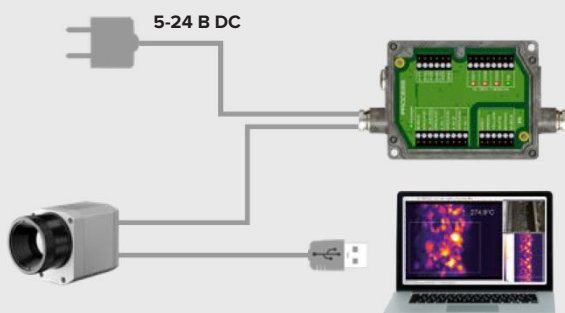


## Интеграция в технологический процесс



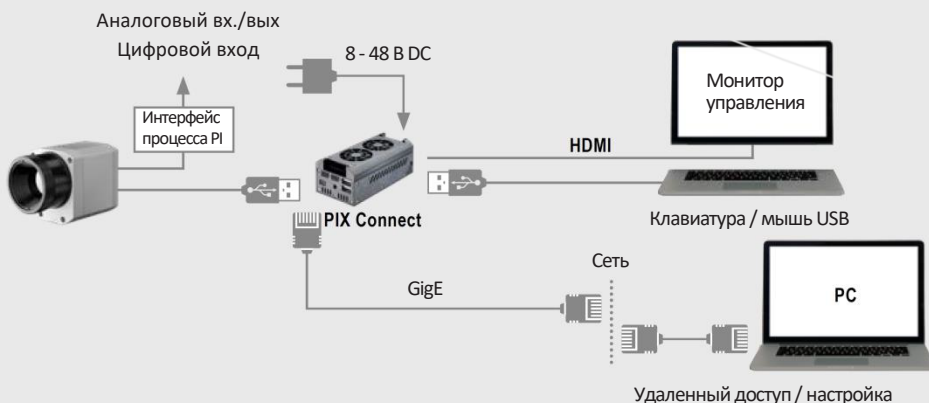
### optris® USB Server Gigabit 2.0

- Сетевое подключение с использованием Gigabit Ethernet
- Полноценная поддержка TCP/IP включая маршрутизацию и DNS
- Два независимых порта USB
- Питание по Ethernet или через внешний источник питания 24 - 48 В пост. тока
- Гальваническая изоляция 500 В (действ.)
- Удаленная настройка с помощью сети



### optris® Промышленный интерфейс

- Использование камеры для мониторинга технологического процесса на промышленных предприятиях
- Непрерывная самодиагностика камеры, ПО и кабельных соединений
- 3 аналоговых выхода / 3 выхода сигнализации  
2 аналоговых входа / 1 цифровой вход  
3 реле сигнализации / 1 реле самодиагностики



### optris® PI NetBox

- Мини ПК как дополнительный компонент для серии PI в автономных системах
- Интегрированная система диагностики для программного и аппаратного обеспечения
- Подключение: 2 x USB 2.0, 1 x USB 3.0, 1 x mini-USB 2.0, Micro-HDMI, Ethernet (Gigabit Ethernet), карта micro SDHC /SDXC